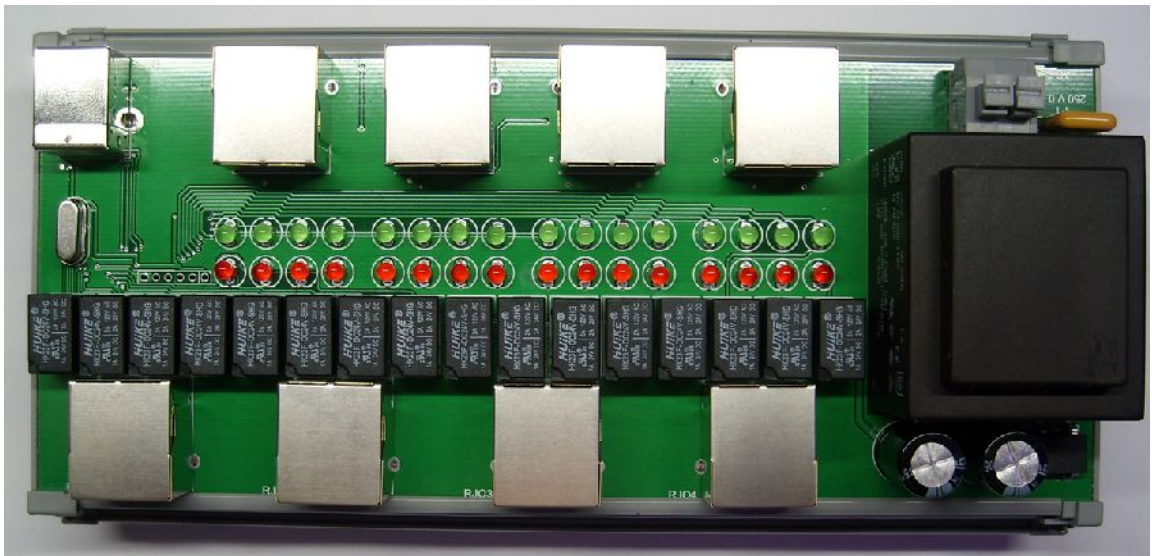


# USB HID16



<b>1.</b>	.....	<b>3</b>
<b>2.</b>	.....	<b>3</b>
<b>3.</b>	.....	<b>3</b>
<b>4.</b>	- .....	<b>3</b>
<b>5.</b>	- .....	<b>7</b>
5.1	.....	7
5.2	.....	7
<b>6.</b>	- .....	<b>7</b>
<b>7.</b>	.....	<b>8</b>
<b>8.</b>	.....	<b>8</b>

1.

2.

5 24

120V AC 2 , 24V DC 2A

0 .. 70C

USB 500

, : 85 172 55

350

3.

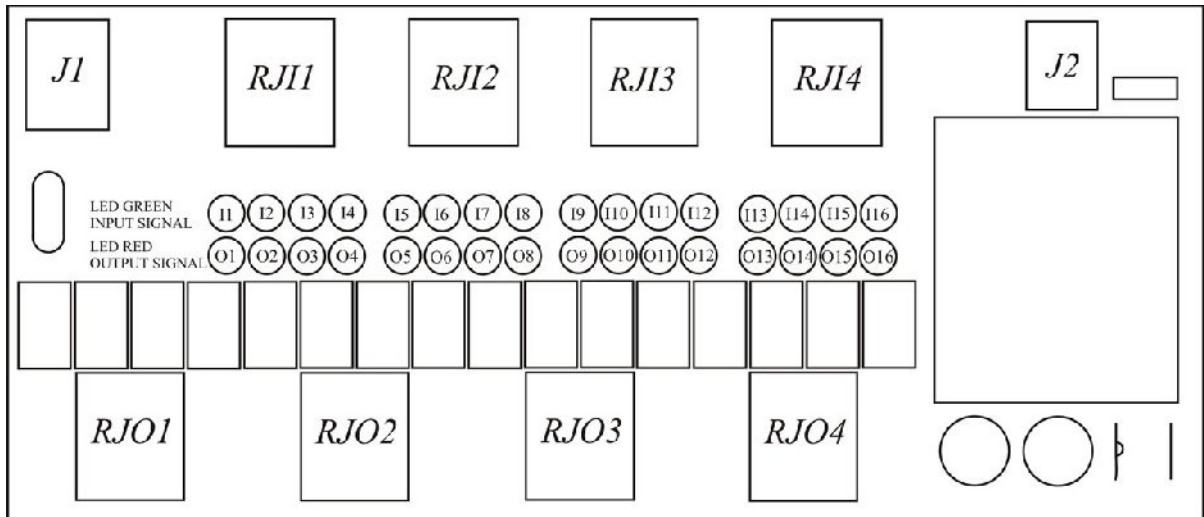
« » - .

DIN-

USBin-out16

USBin-out16 -

4.

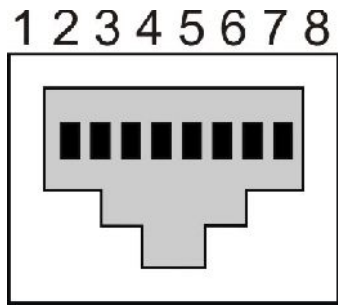


**J1** – USB-

**J2-**

AC220V

RJ45



**RJ11 –**

IN1-IN4

1	IN1+	1-
2	IN1-	1-
3	IN2+	2-
4	IN2-	2-
5	IN3+	3-
6	IN3-	3-
7	IN4+	4-
8	IN4-	4-

**RJ12 –**

IN5-IN8

1	IN5+	5-
2	IN5-	5-
3	IN6+	6-
4	IN6-	6-
5	IN7+	7-
6	IN7-	7-
7	IN8+	8-
8	IN8-	8-

**RJ13 –****IN9-IN12**

1	IN9+	9-
2	IN9-	9-
3	IN10+	10-
4	IN10-	10-
5	IN11+	11-
6	IN11-	11-
7	IN12+	12-
8	IN12-	12-

**RJ14 –****IN13-IN16**

1	IN13+	13-
2	IN13-	13-
3	IN14+	14-
4	IN14-	14-
5	IN15+	15-
6	IN15-	15-
7	IN16+	16-
8	IN16-	16-

**RJ01 –****OUT1-OUT4**

1	OUT11	1- OUT1
2	OUT12	2- OUT1
3	OUT21	1- OUT2
4	OUT22	2- OUT2
5	OUT31	1- OUT3
6	OUT32	2- OUT3
7	OUT41	1- OUT4
8	OUT42	2- OUT4

**RJ02 –**

OUT5-OUT8

1	OUT51	1-	OUT5
2	OUT52	2-	OUT5
3	OUT61	1-	OUT6
4	OUT62	2-	OUT6
5	OUT71	1-	OUT7
6	OUT72	2-	OUT7
7	OUT81	1-	OUT8
8	OUT82	2-	OUT8

**RJ03 –**

OUT9-OUT12

1	OUT91	1-	OUT9
2	OUT92	2-	OUT9
3	OUT101	1-	OUT10
4	OUT102	2-	OUT10
5	OUT111	1-	OUT11
6	OUT112	2-	OUT11
7	OUT121	1-	OUT12
8	OUT122	2-	OUT12

**RJ04 –**

OUT13-OUT16

1	OUT131	1-	OUT13
2	OUT132	2-	OUT13
3	OUT141	1-	OUT14
4	OUT142	2-	OUT14
5	OUT151	1-	OUT15
6	OUT152	2-	OUT15
7	OUT161	1-	OUT16
8	OUT162	2-	OUT16

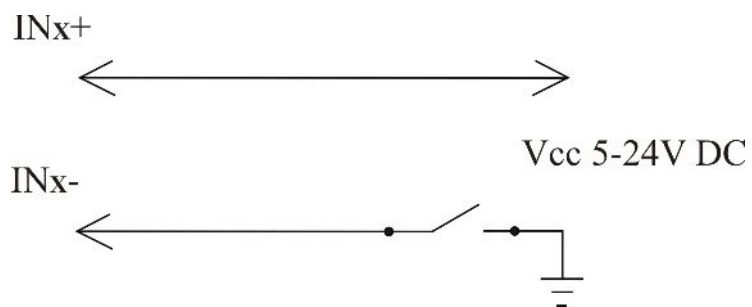
И1-И16 –

О1-О16 –

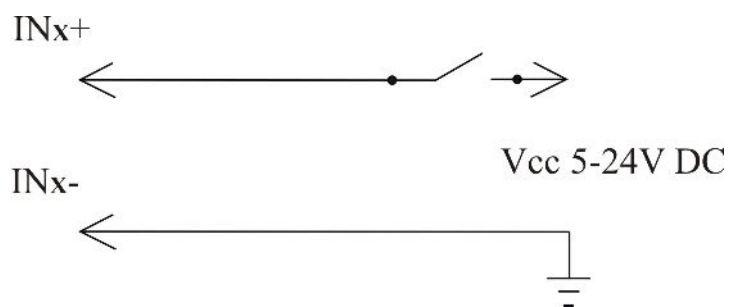
5.

5.1

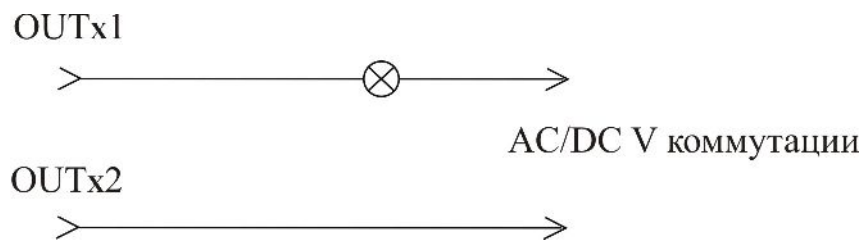
1



2



5.2



6.

USB-

